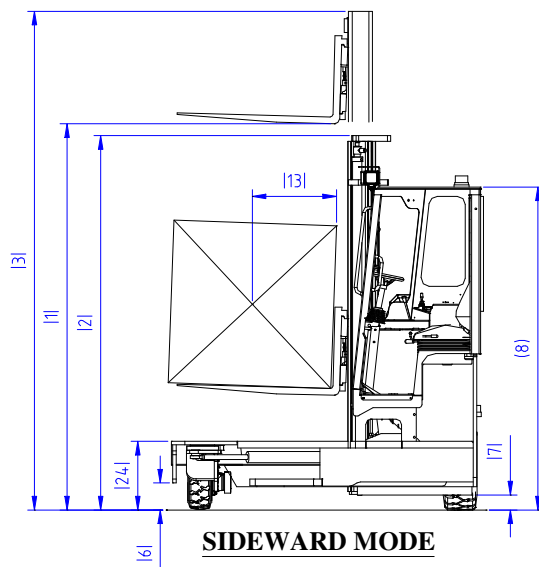


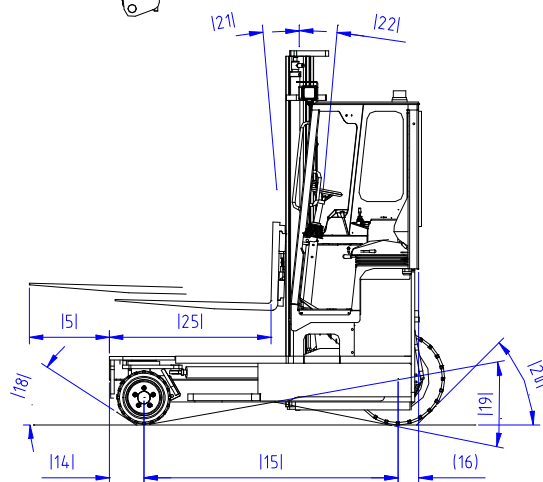
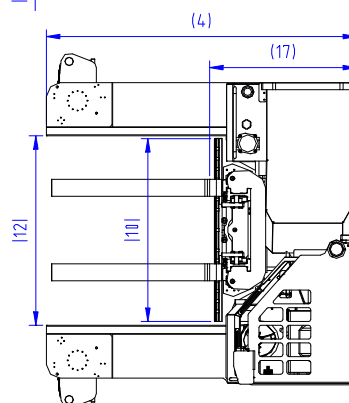
COMBILIFT – MODEL 4800E

– SPECYFIKACJA-

Ref.	Opis	STANDARD
1 a	Maks. wysokość podnoszenia	4040mm
1 b	Wolny skok wideł	-
2	Wysokość konstrukcyjna masztu	2855mm
3	Wysokość masztu rozłożonego	5095mm
4	Długość całkowita	2500mm
5	Wysuw masztu	1400mm
6	Prześwit pod masztem	150mm
7	Prześwit podłoża – oś koła	120mm
8	Wysokość kabiny (bez światła roboczego)	2435mm
9	Szerokość	2190mm
10	Zewnętrzny rozstaw wideł	1350mm
11	Rozstaw kół	1980mm
12	Prześwit między ramionami podpór	1400mm
13	Środek ciężkości	600mm
14	Odległość od środka koła do czoła ramion	245mm
15	Odległość osi koła przód-tył	2115mm
16	Tył elementu nadwieszzonego	140mm
17	Odległość od czoła wideł	1150mm
18	Kąt podejścia	45°
19	Kąt pomostu	17°
20	Kąt odjazdu	45°
21	Pochył masztu - przód	3°
22	Pochył masztu - tył	5°
23	Minimalny promień zewnętrzny	2490mm
24	Wysokość platformy	495mm
25	Długość platformy	1350mm
A	Udźwig	4800Kg
B	Masa własna	6800Kg
C	Maksymalna prędkość	10 km/h
D	Zdolność pokonywania wzniesień	10%
E	Bateria (V / Ah)	80V / 625 Ah
F	Wymiary wideł	125 x 65 x 1350mm
G	16 x 7 – 10.5 Opony przód	OD 406 / Width 178mm
H	27 x 10 - 12 Opony tył	OD 680 / Width 255mm
I	Kolor standardowy	Green and Grey
J	Fotel amortyzowany	KAB Model 116



SIDEWARD MODE



FRONTAL MODE

